

INSTRUCTIONS FOR USE, NÁVOD K POUŽITÍ

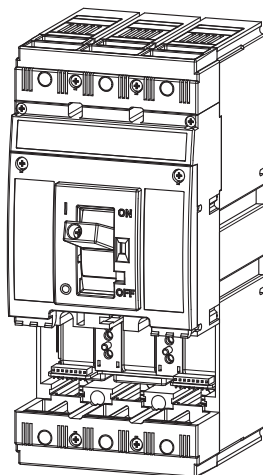
SWITCHING UNIT
SPÍNACÍ BLOK



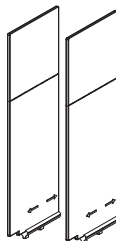
BD250NE305 BD250SE305

1

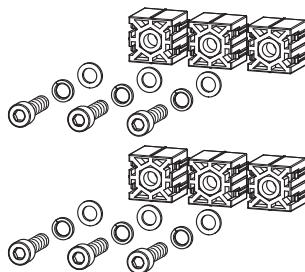
BD250NE305
BD250SE305



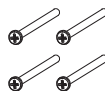
OD-BHD-KS02



2x CS-BD-A011



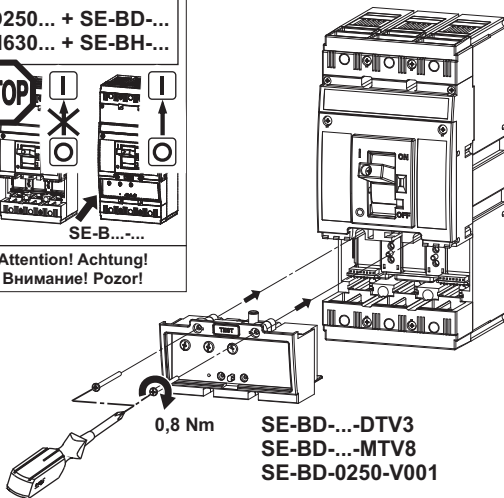
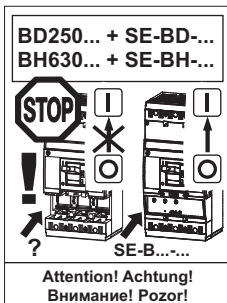
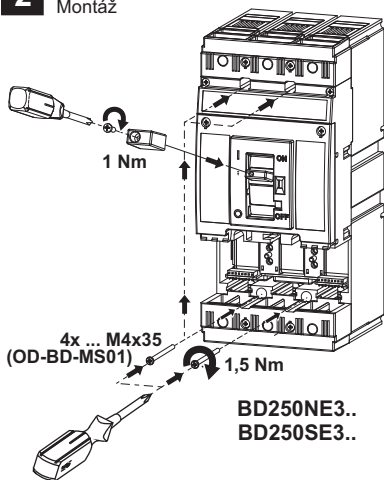
OD-BD-MS01



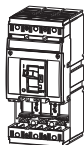
Installation, service and maintenance of the electrical equipment may be carried out by an authorized person only.

Montáž, obsluhu a údržbu smí provádět jen osoba s odpovídající elektrotechnickou kvalifikací.

2 Mounting Montáž



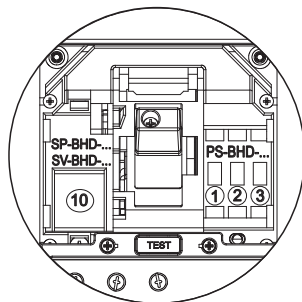
Do not operate the switching block BD250... without overcurrent release or blinding block (SE-BD...) !!!
 Spínací blok BD250... se nesmí provozovat bez nadproudové spouště nebo zaslepovacího bloku odpínače (SE-BD...) !!!



SE-BD....-L001	SE-BD....-MTV8	SE-BD-0250-V001
SE-BD....-DTV3	SE-BD....-MTV9	

BD250NE3..	●	●	●
BD250SE3..	●	●	●

Combination : ● ... Yes ; - ... No
 Kombinace : ● ... Ano ; - ... Ne

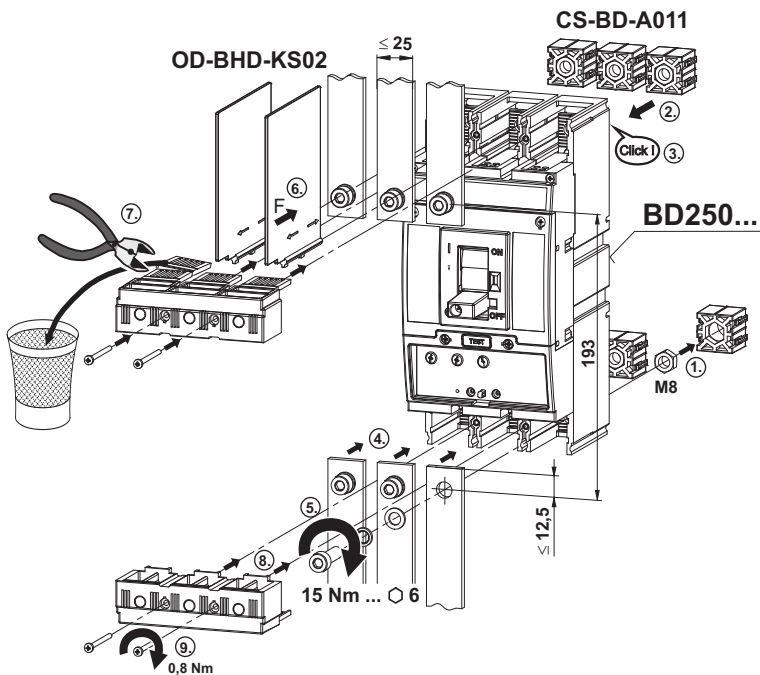
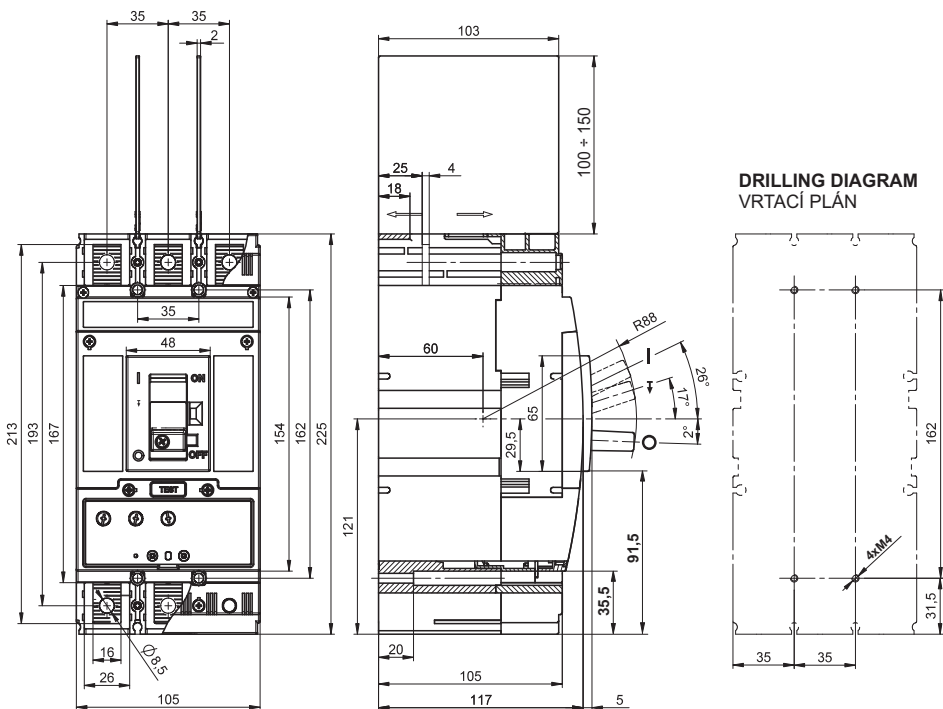


- ③ Auxiliary switch
Pomocný spínač
- ② Relative switch
Relativní spínač
- ① Signal switch
Návěstní spínač
- ⑩ Auxiliary releases
Pomocné spouště

3

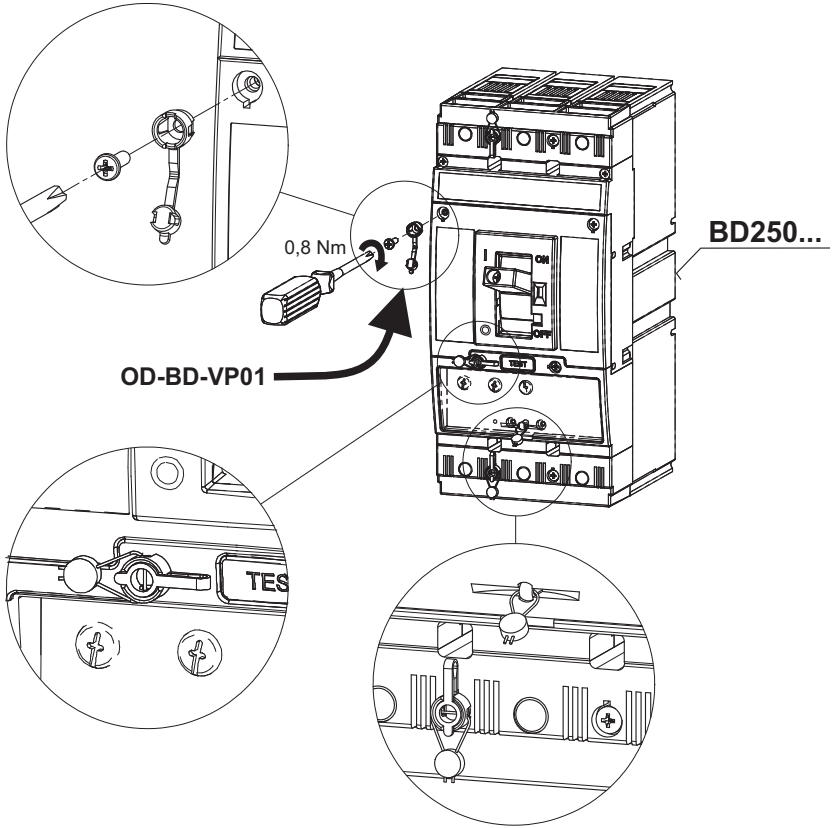
1 = switched on sepnuto	1)*			①	②	③	⑩	②	②	②					
	PS-BHD-1000	PS-BHD-0100	PS-BHD-0010	PS-BHD-1000	PS-BHD-0100	PS-BHD-0010	PS-BHD-1000	PS-BHD-0100	PS-BHD-1100	PS-BHD-0200					
0 = switched off rozeprnuto	2)*			①	②	③	⑩	②	②	②					
	PS-BHD-1000	PS-BHD-0100	PS-BHD-0010	PS-BHD-1000	PS-BHD-0100	PS-BHD-0010	PS-BHD-1000	PS-BHD-0100	PS-BHD-1100	PS-BHD-0200					
State of circuit - breaker Stav jističe	1			2			3			10					
	3			2			1			4					
I	1	0	0	1	0	1	1	0	1	1	0	1	0	0	
	1	0	0	1	0	1	1	0	1	0	0	1	0	1	1
O	1	0	0	1	0	1	1	0	1	0	0	1	0	1	1
	1	0	0	1	0	1	1	0	1	0	0	1	0	1	1
T	SE-B...			SE-B...			SE-B...			SE-B...					
	MP-B	TEST	SP-B	MP-B	TEST	SP-B	MP-B	TEST	SP-B	MP-B	TEST	SP-B	MP-B	TEST	SP-B

5 **FIXED DESIGN, FRONT CONNECTION**
PEVNÉ PŘÍVEDENÍ, PŘEDNÍ PŘÍVOD

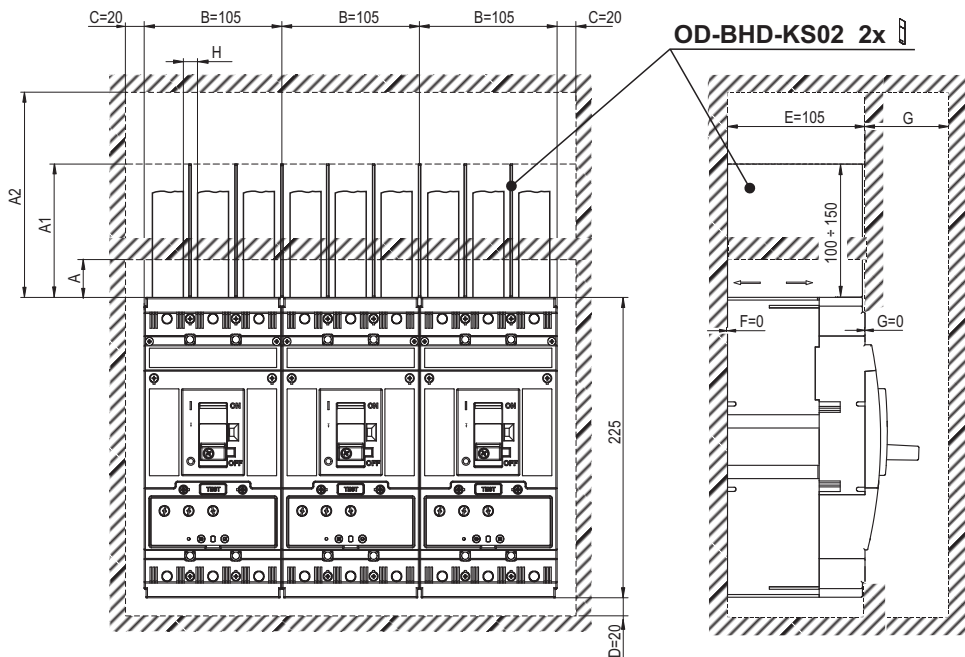


6

Sealing
Plombování



7 MINIMUM DEIONIZATION SPACE WITHOUT EARTHED METALLIC CONSTRUCTIONS
 MINIMÁLNÍ DEIONIZAČNÍ PROSTOR BEZ KOVOVÝCH UZEMNĚNÝCH KONSTRUKCÍ



A - minimum distance between the circuit breaker and bare wall (this is valid for insulated conductors, cables, flexi bars or rear connection)
 - minimální vzdálenost mezi jističem a neizolovanou uzemněnou stěnou (platí pro izolované vodiče, kabely, flexibary nebo zadní přívody)

A1- minimum length of insulation of bare conductors (with use of insulating barriers OD-BHD-KS02 from 100 mm to max. 150 mm, possibly with additional insulation of conductors above the barriers to A1 level)
 - minimální délka izolace holých vodičů (použitím izolačních prepážek OD-BHD-KS02 od 100 mm do max. 150 mm, případně doplňkovou izolaci vodičů nad prepážkami minimálně na hodnotu A1)

A2- minimum distance between the circuit breaker and bare wall (this is valid for bare conductors and busbars), ... between the conductor and busbar, ... between two circuit breakers installed vertically above each other, ... between bare leads of two circuit breakers above each other
 - minimální vzdálenost mezi jističem a neizolovanou uzemněnou stěnou (platí pro neizolované vodiče a sběrnice), ... mezi jističem a sběrnicí, ... mezi dvěma jističi umístěnými vertikálně nad sebou, ... mezi neizolovanými přívody dvou jističů nad sebou

C, D, E, F, G - minimum distance between circuit breaker and bare earthed wall
 - minimální vzdálenost mezi jističem a neizolovanou uzemněnou stěnou

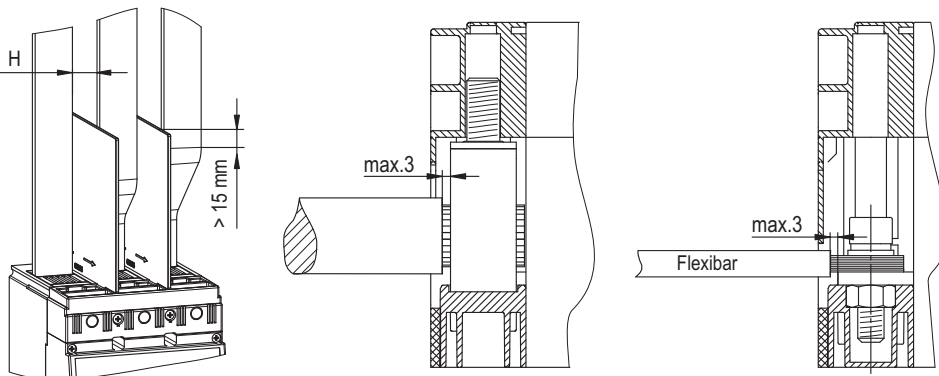
H - minimum distance between bare conductors
 - minimální vzdálenost mezi neizolovanými vodiči

BD250		U=230 V AC	U=230 V AC	U=415 V AC	U=415 V AC	U=500 V AC	U=500 V AC	U=690 V AC	U=690 V AC
G	H	Icu < 60 kA	Icu > 60 kA	Icu < 36 kA	Icu ≥ 36 kA	Icu < 16 kA	Icu ≥ 16 kA	Icu < 10 kA	Icu ≥ 10 kA
< 80 mm	≥ 10 mm	A	50 mm				50 mm		
		A1	100 mm				150 mm		
		A2	200 mm				250 mm		
	≥ 30 mm	A	50 mm				50 mm		
		A1	100 mm				150 mm		
		A2	150 mm				200 mm		
≥ 80 mm	≥ 10 mm	A	50 mm				50 mm		
		A1	100 mm				150 mm		
		A2	150 mm				200 mm		

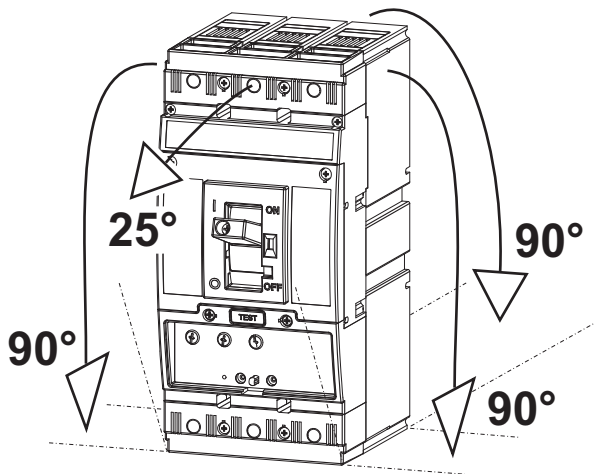
8

In use of insulated conductors, cables, flexi bars or rear connection, it is not necessary to use OD-BHD-KS02 insulating barriers for $U \leq 415V$ AC.

Při použití izolovaných vodičů, kabelů, flexibarů nebo zadního přívodu není nutné do $U \leq 415V$ AC použít izolační přepážky OD-BHD-KS02.

**9****Operating positions**

Pracovní polohy



10 Only materials which have low adverse environmental impact and which do not contain dangerous substances as specified in ROHS directive have been used in the product. According to WEEE directive, the product becomes electric waste after the end of its life cycle, to which rules for collection, recycling and further use apply.

Ve výrobku jsou použity materiály s nízkým negativním dopadem na životní prostředí, které neobsahují zakázané nebezpečné látky dle ROHS. Podle směrnice WEEE se výrobek stává po skončení jeho životního cyklu elektroodpadem, na který se vztahují pravidla pro sběr, recyklaci a další využití.



OEZ▲

ESPAÑOL

SLOVENSKY

FRANÇAIS

ПО-РУССКИ

ROMANA

PO POLSKU

DEUTSCH

BD250NE305 BD250SE305

OEZ▲

ENGLISH
ČESKY

INSTRUCTIONS FOR USE, NÁVOD K POUŽITÍ

SWITCHING UNIT
SPÍNACÍ BLOK

CE EAC

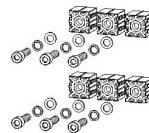
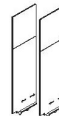
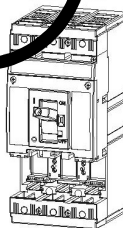
BD250NE305 BD250SE305

1

BD250NE305
BD250SE305

OD-BHD-KS02

2x CS-BD-A011



OD-BD-MS01



Installation, service and maintenance of the electrical equipment may be carried out by an authorized person only.

Montáž, obsluha a údržbu smí provádět jen osoba s odpovídající elektrotechnickou kvalifikací.

OEZ a.s., Seidlská 339, 551 51 Letoměřice, Czech Republic, www.oez.cz

990469j Z00

Spínací blok - BD250NE305, BD250SE305

- | | |
|-----------|---|
| 1 | Montáž, obsluhu a údržbu môže vykonávať iba osoba s odpovedajúcou elektrotechnickou kvalifikáciou. |
| 2 | <p>Montáž</p> <p>! Spínací blok BD250... sa nesmie prevádzkovať bez nadprúdovej spúšte alebo zaslepovacieho bloku odpínača (SE-BD-...)!!!</p> <p>Kombinácia :</p> <p>o ... áno</p> <p>- ... nie</p> |
| 3 | <p>(1) PS-BHD-... Návestný spínač</p> <p>(2) PS-BHD-... Relatívny spínač</p> <p>(3) PS-BHD-... Pomocný spínač</p> <p>(10) SP-BHD-..., SV-BHD-... Pomocné spúšte</p> <p>1)* 1= zopnuté</p> <p>0= rozopnuté</p> <p>2)* Stav ističa</p> |
| 4 | Istič BD250...305 s príslušenstvom |
| 5 | <p>Pevné prevedenie</p> <p>Predný prívod</p> <p>Vŕtací plán</p> |
| 6 | Plombovanie |
| 7 | <p>Minimálny deionizačný priestor bez kovových uzemnených konštrukcií</p> <p>A - Minimálna vzdialenosť medzi ističom a neizolovanou uzemnenou stenou (platí pre izolované vodiče, káble, flexibary alebo zadný prívod)</p> <p>A1 - Minimálna dĺžka izolácie holých vodičov (použitím izolačných prepážok OD-BHD-KS02 od 100 mm do max. 150 mm, prípadne doplnkovou izoláciou vodičov nad prepážkami minimálne na hodnotu A1)</p> <p>A2 - Minimálna vzdialenosť medzi ističom a neizolovanou uzemnenou stenou (platí pre neizolované vodiče a zbernice),</p> <p>... medzi ističom a zbernicou</p> <p>... Medzi dvoma ističmi umiestnenými vertikálne nad sebou</p> <p>... medzi neizolovanými prívodmi dvoch ističov nad sebou</p> <p>C, D, E, F, G - Minimálna vzdialenosť medzi ističom a neizolovanou uzemnenou stenou</p> <p>H - Minimálna vzdialenosť medzi neizolovanými vodičmi</p> |
| 8 | Pri použití izolovaných vodičov, káblov, flexibarov lebo zadného prívodu nie je potreba do $U \leq 415$ V AC použiť izolačné prepážky OD-BHD-KS02. |
| 9 | Pracovné polohy |
| 10 | <p>Vo výrobku sú použité materiály s nízkym negatívnym dopadom na životné prostredie, ktoré neobsahujú zakázané látky podľa ROHS.</p> <p>Podľa smernice WEEE sa výrobok stáva po skončení jeho životného cyklu elektroodpadom, na ktorý sa vzťahujú pravidlá pre zber, recykláciu a ďalšie využitie.</p> |

Коммутационный блок - BD250NE305, BD250SE305

- | | |
|-----------|---|
| 1 | Установку, обслуживание и уход может проводить только лицо с соответствующей электротехнической квалификацией. |
| 2 | Установка
! Коммутационный блок BD250... запрещается использовать без расцепителя максимального тока или блока разъединителя нагрузки (SE-BD...)!
Комбинация :
o ... да
- ... нет |
| 3 | (1) PS-BHD-... Сигнальный выключатель
(2) PS-BHD-... Относительный выключатель
(3) PS-BHD-... Вспомогательный выключатель
(10) SP-BHD-..., SV-BHD-... Вспомогательные расцепители
1)* 1= включен
0= разомкнутый
2)* Состояние автоматического выключателя |
| 4 | Автоматический выключатель BD250..305 с принадлежностями |
| 5 | Стационарное исполнение
Передний подвод
План сверления |
| 6 | Пломбирование |
| 7 | Мин. деионизационное пространство без металлических заземленных конструкций
A - Минимальное расстояние между автоматическим выключателем и неизолированной заземленной стенкой (действительно для изолированных проводников, кабелей, гибких шин или заднего подвода)
A1 - Минимальная длина изоляции неизолированных проводников (используя изоляционные перегородки OD-BHD-KS02 от 100 mm до максимум 150 mm или дополнительную изоляцию проводников над перегородками как минимум на величину A1)
A2 - Минимальное расстояние между автоматическим выключателем и неизолированной заземленной стенкой (действительно для неизолированных проводников и шин),
... между автоматическим выключателем и шиной
... между двумя автоматическими выключателями, размещенными вертикально друг над другом
... между неизолированными вводами двух автоматических выключателей друг над другом
C, D, E, F, G - Минимальное расстояние между автоматическим выключателем и неизолированной заземленной стенкой
H - Минимальное расстояние между неизолированными проводниками |
| 8 | При использовании изолированных проводников, кабелей, гибких шин или заднего подвода до $U \leq 415$ В переменного тока нет необходимости применять изоляционные перегородки OD-BHD-KS02. |
| 9 | Рабочие положения |
| 10 | В изделии применены материалы с малым негативным влиянием на окружающую среду, которые не содержат запрещенные опасные вещества, указанные в директиве ROHS.
Согласно директиве WEEE изделие после истечения его срока службы становится электроотходом, на который распространяются правила для сбора, рециклирования и другого использования. |

Blok wyłącznika - BD250NE305, BD250SE305

- | | |
|-----------|--|
| 1 | Montaż, obsługę i konserwację wykonywać może wyłącznie odpowiednio wykwalifikowana osoba z branży elektrotechnicznej. |
| 2 | Montaż
! Nie otwieraj urządzeń BD250... bez przekaźnika zabezpieczeniowego lub zaślepki (SE-BD-...)!!!
Kombinacje :
o ... tak
- ... nie |
| 3 | (1) PS-BHD-... Wyłącznik sygnalizacyjny
(2) PS-BHD-... Wyłącznik stosunkowy
(3) PS-BHD-... Wyłącznik pomocniczy
(10) SP-BHD-..., SV-BHD-... Wyzwalacze pomocnicze
1)* 1= włączone
0= rozłączone
2)* Stan wyłącznika |
| 4 | Wyłącznik BD250..305 z akcesoriami |
| 5 | Wykonanie stałe
Przyłącza przednie
Plan wiercenia |
| 6 | Plombowanie |
| 7 | Minimalna wartość strefy dejonizacyjnej bez uziemionej metalowej konstrukcji
A - Minimalny odstęp między wyłącznikiem a ścianą (zależnie od przyłączy, kabli, przyłącza bocznego)
A1 - Minimalna długość izolacji na odsłoniętych złączach (z użyciem przegród międzyfazowych OD-BHD-KS02 od 100 mm do 150 mm, możliwe z dodatkową izolacją złączy po obu stronach barier do poziomu A1)
A2 - Minimalny odstęp między wyłącznikiem a ścianą (zależny od złączy i szyn),
... między wyłącznikiem a szyną
... instalujemy pionowo między dwoma wyłącznikami
... pomiędzy odsłoniętymi przewodami dwóch wyłącznik umieszczonych obok siebie
C, D, E, F, G - Minimalny odstęp między wyłącznikiem a ścianą
H - Minimalny odstęp pomiędzy przyłączami |
| 8 | Używając izolowanych złączy, kable, złącza elastyczne lub tylne, nie ma konieczności używania przegród międzyfazowych OD-BHD-KS02 $U \leq 415$ V AC. |
| 9 | Pozycja pracy |
| 10 | W wyrobie zastosowane zostały materiały z niskim negatywnym oddziaływaniem na środowisko naturalne, które nie zawierają zakazanych niebezpiecznych substancji zgodnie z ROHS.
Zgodnie z dyrektywą WEEE wyrób po zakończeniu cyklu żywotności staje się odpadem elektrycznym, który objęty jest regulacjami dot. zbioru, recyklingu i kolejnego wykorzystania. |

Schaltblock - BD250NE305, BD250SE305

- | | |
|-----------|--|
| 1 | Die Montage, die Bedienung und Instandhaltung kann nur der Arbeiter mit der entsprechenden elektrotechnischen Qualifikation verrichten. |
| 2 | Montage
! Schaltblock BD250... ohne Überstromauslöser oder Blindabdeckung (SE-BD-...) nicht ausüben!!!
Kombination :
o ... ja
- ... nein |
| 3 | (1) PS-BHD-... Meldeschalter
(2) PS-BHD-... Relativschalter
(3) PS-BHD-... Hilfsschalter
(10) SP-BHD-..., SV-BHD-... Hilfsauslöser
1)* 1= ein
0= aus
2)* Zustand des Leistungsschalters |
| 4 | Leistungsschalter BD250..305 mit Zubehör |
| 5 | Feste Ausführung
Vorderanschluss
Bohrplan |
| 6 | Plombieren |
| 7 | Mindestanschlussraum ohne geerdeten Metallkonstruktionen
A - Mindestabstand zwischen dem Leistungsschalter und einer nicht isolierten geerdeten Wand (es gilt für nicht isolierte Leiter, Kabel, Flexibare oder den rückseitigen Anschluss)
A1 - Mindestlänge der Isolation von blanken Leitern (wird von 100 mm bis max. 150 mm durch isolierende Trennwände OD-BHD-KS02, bzw. durch Isolierstoffabdeckung der Leiter über den isolierenden Trennwänden auf Mindestwert A1 realisiert)
A2 - Mindestabstand zwischen dem Leistungsschalter und einer nicht isolierten geerdeten Wand (es gilt für blanke Leiter und Sammelschienen),
... zwischen Leistungsschalter und Sammelschiene
... zwischen zwei gegenseitig vertikal übereinander eingebauten Leistungsschaltern
... zwischen blanken Anschlüssen von zwei gegenseitig übereinander eingebauten Leistungsschaltern
C, D, E, F, G - Mindestabstand zwischen dem Leistungsschalter und einer nicht isolierten geerdeten Wand
H - Mindestabstand zwischen blanken Leitern |
| 8 | Bei der Verwendung von isolierten Leitern, Kabeln, Flexibaren oder des rückseitigen Anschlusses ist nicht nötig bis $U \leq 415 \text{ V AC}$ die isolierende Trennwand OD-BHD-KS02 zu verwenden. |
| 9 | Gebrauchslagen |
| 10 | Für das Erzeugnis werden Stoffe mit niedrigen negativen Umweltauswirkungen angewandt, die keine verbotenen gefährlichen Stoffe nach ROHS enthalten.
Gemäß der Richtlinie WEEE wird das Produkt nach Ablauf seines Lebenszyklus zum Elektroabfall, für den die Regeln der Sammlung, Wiederverwertung und Wiederverwendung gelten. |

Bloque de contacto - BD250NE305, BD250SE305

- | | |
|-----------|---|
| 1 | El montaje, servicio y mantenimiento puede realizar únicamente la persona con la cualificación electrotécnica correspondiente. |
| 2 | <p>Montaje</p> <p>! Está prohibido el funcionamiento de la unidad de seccionamiento BD250... sin disparador de sobrecorriente o sin unidad seccionadora de brida ciega (SE-BD-...)!!!</p> <p>Combinación :</p> <p>o ... si</p> <p>- ... no</p> |
| 3 | <p>(1) PS-BHD-... Interruptor de señal</p> <p>(2) PS-BHD-... Interruptor relativo</p> <p>(3) PS-BHD-... Contactor auxiliar</p> <p>(10) SP-BHD-..., SV-BHD-... Auxiliares de disparo</p> <p>1)* 1= conectado</p> <p>0= desconectado</p> <p>2)* Estado del disyuntor</p> |
| 4 | Disyuntor BD250..305 con accesorios |
| 5 | <p>Versión fija</p> <p>Conexión frontal</p> <p>Diagrama de taladrado</p> |
| 6 | Selladura |
| 7 | <p>Área mínima de desionización sin construcciones metálicas con toma de tierra</p> <p>A - La distancia mínima entre el disyuntor y la pared sin aislamiento con toma de tierra (aplicable a conductores con aislamiento, cables, barras colectoras de láminas o conexión trasera)</p> <p>A1 - Longitud mínima del aislamiento de conductores sin aislamiento (uso de barreras de aislamiento OD-BHD-KS02 desde 100 mm hasta 150 mm máx. o aislamineto de conductores auxiliar encima de barreras, mínimo el valor A1).</p> <p>A2 - La distancia mínima entre el disyuntor y la pared sin aislamiento con toma de tierra (aplicable a conductores sin aislamiento y barras colectoras)</p> <p>... entre el disyuntor y la barra colectora</p> <p>... entre dos disyuntores situados horizontalmente uno encima del otro</p> <p>... entre los cables sin aislamiento de dos disyuntores uno encima del otro</p> <p>C, D, E, F, G - La distancia mínima entre el disyuntor y la pared sin aislamiento con toma de tierra</p> <p>H - La distancia mínima entre conductores sin aislamiento</p> |
| 8 | Al usar conductores aislados, cables, barras colectoras de láminas o conexión trasera, hasta $U \leq 415$ V AC, no es necesario el uso de barreras de aislamiento OD-BHD-KS02. |
| 9 | Posiciones de operación |
| 10 | <p>En el producto están usados los materiales que tienen incidencia negativa baja al medio ambiente, que no incluyen las materias peligrosas prohibidas según ROHS.</p> <p>Según la Directiva WEEE, al final de su ciclo de vida útil, el producto se convierte en desecho de equipos eléctricos y electrónicos y por ende se aplican las normas correspondientes de recolección, reciclaje y uso ulterior.</p> |

Bloc de commutation - BD250NE305, BD250SE305

1	Le montage, la commande et l'entretien ne peuvent être effectués que par une personne ayant une qualification électrotechnique appropriée.
2	<p>Montage</p> <p>! Bloc de commutation BD250... ne doit pas fonctionner sans déclencheur à maximum de courant ou le bloc de disjoncteur bouchon (SE-BD-...)!!!</p> <p>Combinaison :</p> <ul style="list-style-type: none"> o ... oui - ... non
3	<p>(1) PS-BHD-... Interrupteur de signalisation</p> <p>(2) PS-BHD-... Interrupteur d'indication de position de contacts principaux</p> <p>(3) PS-BHD-... Interrupteur auxiliaire</p> <p>(10) SP-BHD-..., SV-BHD-... Déclencheurs auxiliaires</p> <p>1)* 1= fermé 0= ouvert</p> <p>2)* État du disjoncteur</p>
4	Disjoncteur BD250..305 avec accessoires
5	<p>Modèle fixe</p> <p>Arrivée avant</p> <p>Plan de perçage</p>
6	Plombage
7	<p>La zone de déionisation minimum sans structures métalliques mises à la terre.</p> <p>A - Distance minimum entre le disjoncteur et le mur non isolé mis à la terre (valable pour les conducteurs, câbles, flexi barres ou arrivées arrière isolés)</p> <p>A1 - La longueur minimum de l'isolation des conducteurs nus (en utilisant les parois d'isolation OD-BHD-KS02 de 100 mm à 150 mm max., éventuellement l'isolation complémentaire au-dessus des parois pour atteindre au minimum la valeur de A1)</p> <p>A2 - Distance minimum entre le disjoncteur et le mur non isolé mis à la terre (valable pour les conducteurs et les jeux de barres non isolés),</p> <p>... entre le disjoncteur et le jeu de barres</p> <p>... entre deux disjoncteurs situés verticalement, l'un au-dessus de l'autre</p> <p>...entre les arrivées non isolées de deux disjoncteurs situés l'un au-dessus de l'autre</p> <p>C, D, E, F, G - Distance minimum entre le disjoncteur et le mur non isolé mis à la terre</p> <p>H - Distance minimum entre conducteurs non isolés</p>
8	En utilisant des conducteurs, des câbles, des flexi barres ou de l'arrivée arrière isolés, il n'est pas nécessaire d'introduire dans U ? 415 V AC des parois d'isolation OD-BHD-KS02.
9	Positions de services
10	<p>Le produit contient des matériaux à faible impact sur l'environnement qui ne contiennent pas de substances dangereuses selon ROHS.</p> <p>Conformément à la Directive DEEE, le produit en fin de vie devient le déchet d'équipement électrique et électronique qui doit être collecté, recyclé et valorisé ultérieurement.</p>

Unitate de comutatie - BD250NE305, BD250SE305

1	Instalarea, operarea si întreținerea trebuie să fie efectuate numai de către o persoană cu calificare de electrician.
2	Montare ! Nu folosiți unitatea de comutare BD250... fără declansator de supracurent sau obturator (SE-BD. ..., SE-BH ...)!!! Combinatie : o ... da - ... nu
3	(1) PS-BHD-... Intrerupator de semnal (2) PS-BHD-... Comutator relativ (3) PS-BHD-... Intrerupator auxiliar (10) SP-BHD-..., SV-BHD-... Declansatoare auxiliare 1)* 1= conectat 0= deconectat 2)* Starea intrerupatorului
4	Intreruptor de protectie BD250..305 cu accesorii
5	Versiune fixa Conectare fata diagrama de gaurit
6	Sigilarea
7	Spațiu de deionizare minim, fără structuri metalice legate la pământ A - Distanța minima dintre intrerupatorul de circuit si peretele gol (acest lucru este valabil pentru conductoare izolate, cabluri, bare gazeificare sau conexiune spate) A1 - Lungimea minimă de izolare a conductoarelor goale (cu utilizarea de bariere izolante OD-BHD-KS02 de la 100 mm la 150 mm max., eventual cu izolatie suplimentara a conductoarelor de mai sus de bariere, la nivelul A1) A2 - Distanța minima dintre intrerupatorul de circuit si peretele gol (acest lucru este valabil pentru conductoare neizolate si bare de distributie) ... intre intrerupator si bara colectoare ... intre doua intreruptoare automate montate pe verticala, unul deasupra celuilalt ... între conexiunile neizolate de două întreruptoare de mai sus reciproc C, D, E, F, G - Distanța minimă dintre întrerupătorul de circuit și peretele gol H - Distanța min. între conductorii neizolati
8	Cand se folosesc conductoare izolate, cabluri, bare flexibile sau prin racordare din spate, nu este necesar să se folosească barierele izolante OD-BHD-KS02 pentru $U \leq 415$ V c.a.
9	Pozitiile de operare
10	la executia acestui produs au fost utilizate numai materiale care au impactul negativ asupra mediului redus si care nu contin substante periculoase, în conformitate cu directiva RoHS. Conform directivei WEEE, produsul devine deșeu după încheierea ciclului său de viață, la care se aplică regulile de colectare, reciclare și utilizare ulterioară.

